

5 Нм



ТЕХНИЧЕСКИЕ ХАРАКТЕРИСТИКИ

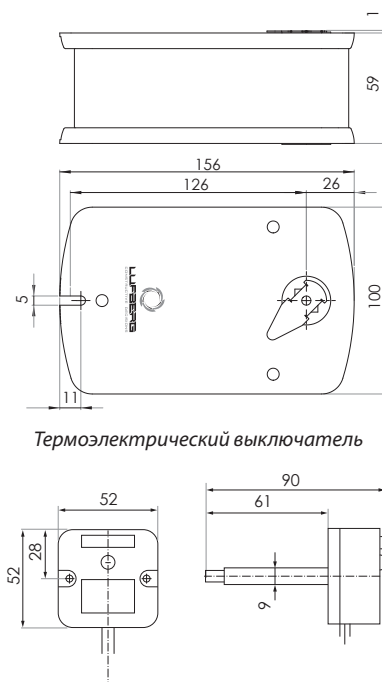
Управление		Открытие/закрытие	
Напряжение		24 В AC/DC	230 В AC
<b>Крутящий момент</b> <b>5 Нм</b> Площадь заслонки < 1,0 м²* Термoeлек- трический выключатель		<b>FS05S24S</b> 1,69 кг	<b>FS05S220S</b> 1,75 кг
		<b>FS05S24ST</b> 1,77 кг	<b>FS05S220ST</b> 1,83 кг

Время срабатывания – двигатель/возвратная пружина	70 с / < 20 с	
Частота	50/60 Гц (AC)	
Потребляемая мощность		
- во время работы	5,0 Вт	5,0 Вт
- в состоянии покоя	3,0 Вт	3,0 Вт
- расчетная	10,0 ВА	10,0 ВА
Угол поворота	-5°~90°	
- настройка	-	
Направление вращения	определяется стороной монтажа привода L/R (лев./прав.)	
Уровень шума - двигатель/возвратная пружина	< 50 дБ(А)/< 62 дБ(А)	
Тип плавного сигнала обратной связи	-	
Электрическое подключение	подсоединенный кабель 1 м	
Вспомогательные переключатели	2x SPDT**, 3 (1,5) А, 230 В	
Степень защиты	IP54	
Класс защиты	III низкое напряжение	II
Влажность окружающей среды	95 % RH, без образования конденсата	
Температура окружающей среды	-30~+50 °С	
Температура хранения	-40~+70 °С	
Срок службы	60 000 циклов работы	
Механическое подключение		
- круглых штоков	-	
- квадратных штоков	12x12 мм	
Ручное управление	рукояткой	
Термoeлектрический выключатель	выключение при температуре > 72 °С (только модели FS...T)	
Соответствие стандартам	ISO, CE, EAC	

\* Максимальная площадь заслонки рассчитана ориентировочно на оптимальных условиях (без влияния воздушного потока, дифференциального давления и т. д.).

\*\* SPDT (Single-Pole Double-Throw) – однополюсная группа переключающих контактов.

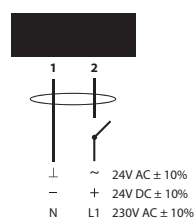
РАЗМЕРЫ (мм)



Термoeлектрический выключатель

ЭЛЕКТРИЧЕСКОЕ ПОДКЛЮЧЕНИЕ

Открытие/закрытие



Вспомогательные переключатели

